

Categoria / Category / Catégorie / Categoria  
**SuperTappo / Stopper / Bouchon / Tapòn**

Materiale / Material / Matière / Material

**Acciaio, gomma SEBS, ABS**

**Steel, rubber SEBS, ABS**

**Acier, gomme SEBS, ABS**

**Acero, goma SEBS, ABS**

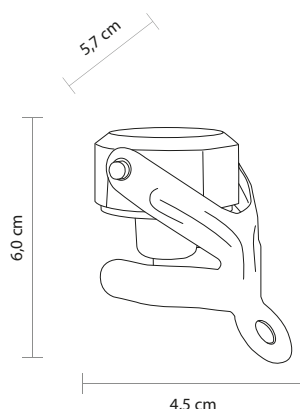
Dimensioni / Dimensions / Dimensions / Dimensiones

**4,5 x 5,7 x 6,0 cm**

Peso / Weight

**31,5 g**

## Stopper 20-22 CH



Descrizione / Description / Description / Descripción

**Ideale per spumante e champagne. Tenuta 6 oltre ATM**

**Ideal for wine and champagne. Endurance over 6 ATM**

**Idéal pour le vin mousseux et le champagne. Tenir au delà de 6 ATM**

**Ideal para vino espumoso y champán. Mantener más de 6 ATM**

Colori / Colors / Couleurs / Colores

**Disponibile in vari colori**

**Available in different colors**

**Disponible en différentes couleurs**

**Disponible en varios colores**

Area Personalizzazione / Printing Area / Zone d'Impression  
Área de Impresión

**Top ø 30 mm**

**Fronte - Retro / Front - Back 1,2 x 1,2 mm**

Regolamento / Regulation / Règlement / Normativa

**Idoneo al contatto con alimenti  
secondo il regolamento EU 10/2011/CE e successivi  
aggiornamenti e modifiche**

**Suitable for food contact  
according to EU regulation 10/2011/CE and next updates  
and modifications**

**Convenant au contact de denrées alimentaires  
conformément au règlement de l'UE 10/2011/CE et  
suivant mises à jour et changements**

**Adecuado para el contacto con productos alimenticios  
según la normativa de la UE 10/2011/CE y las posteriores  
actualizaciones y modificaciones**

**Made in EU**